

avidsen

FR
V5

OREA500 MOTORISATION POUR PORTAIL COULISSANT

Ref. 114457

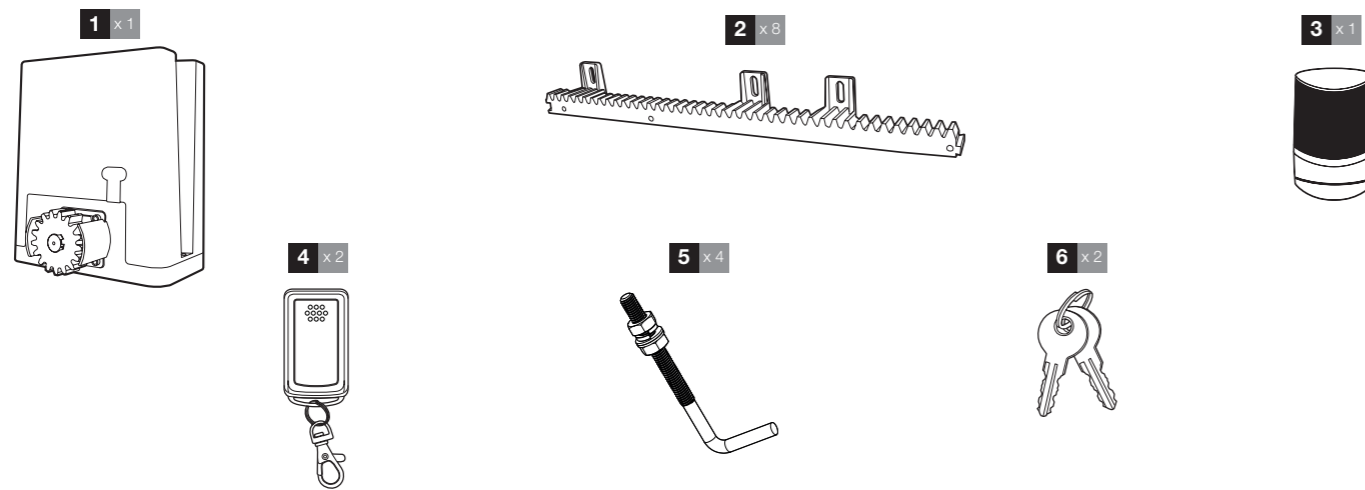


Nous vous remercions d'avoir acheté une motorisation de portail AVIDSEN.

Ce document est un guide de démarrage rapide donnant les principales étapes de l'installation ainsi que le matériel nécessaire. Pour effectuer l'installation, veuillez télécharger le manuel d'installation à l'adresse suivante : www.avidsen.com/produits/recherche.php

Mise en garde : Les instructions de sécurité et les instructions d'installation sont dans le manuel d'installation. Suivre toutes ces instructions car une installation incorrecte peut entraîner des blessures graves.

CONTENU DU KIT

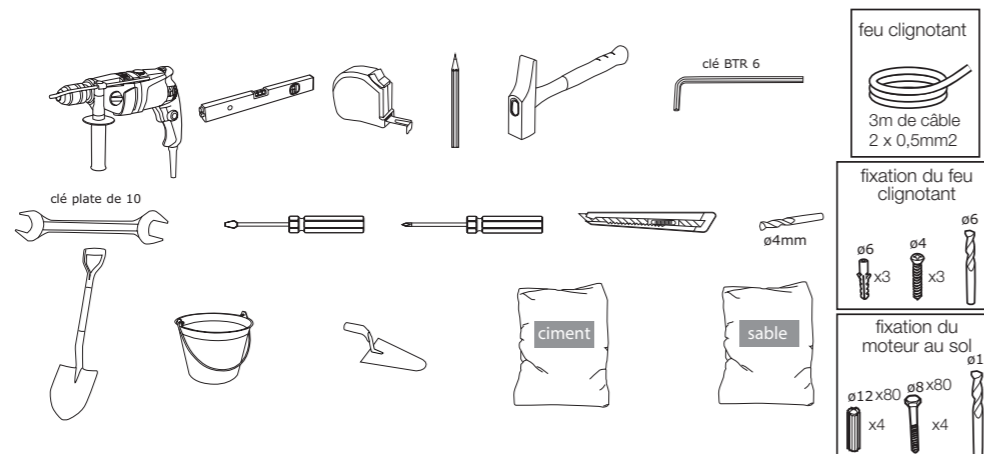


1	Motoréducteur
2	Crémaillère
3	Feu clignotant

4	Télécommande
5	Broche de fixation au sol
6	Clé de déverrouillage

MATÉRIEL NÉCESSAIRE (NON FOURNI)

L'outillage et la visserie nécessaires à l'installation doivent être en bon état et conformes aux normes de sécurité en vigueur.

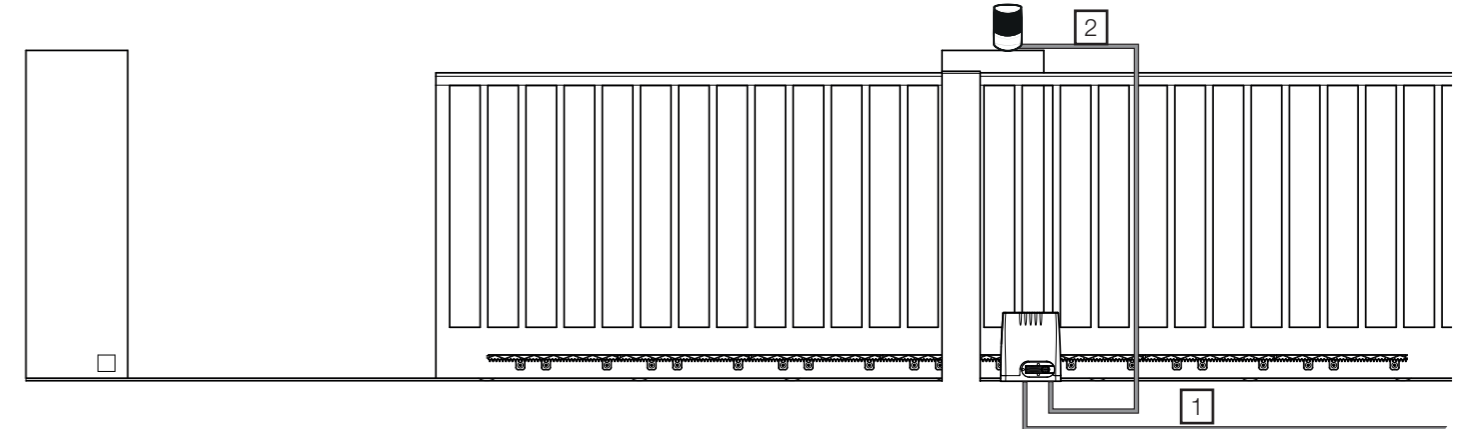


INSTALLATION

Consigne de sécurité : veuillez se reporter à la notice d'installation pour lire toutes les instructions de sécurité. Pour effectuer l'installation, veuillez télécharger le manuel d'installation à l'adresse suivante : www.avidsen.com/produits/recherche.php

Vue d'ensemble :

Les câbles utilisés doivent être choisis pour un usage extérieur (Type H07RN-F par exemple).
Le passage des câbles entre les deux piliers doit être conforme aux normes en vigueur (NFC 15-100).
Le câble d'alimentation du motoréducteur doit être à 80cm de profondeur avec un grillage de signalisation rouge.



Liste des câbles :

	Connexion	Câble	Longueur maxi
1	Ligne d'alimentation 230Vac	Câble 3 x 2.5mm ² (longueur supérieure à 30m) Câble 3 x 1.5mm ² (longueur inférieure à 30m)	Non limitée
2	Feu clignotant	Câble 2 x 0.5mm ²	15m

L'installation se résume en 4 étapes :

- Pose du motoréducteur avec construction d'un socle en béton au préalable si nécessaire. Pose des crémaillères et du feu clignotant.
- Raccordement électrique du motoréducteur au secteur. Ce raccordement doit être effectué par du personnel qualifié (électricien...). Raccordement du feu clignotant.
- Réglages et mise en fonctionnement :
Attention : Effectuer la mise sous tension du motoréducteur uniquement lorsque tous les branchements ont été effectués.
- Lire le chapitre de la notice d'installation concernant les réglages simples.
- Lancer l'auto apprentissage de la course (appuyer pendant 3 secondes sur « + »)
- Programmer les télécommandes :
- appuyer sur « - » pendant 3 secondes
- appuyer sur « SET »
- appuyer sur le bouton de la télécommande à mémoriser
- Répéter la procédure pour chaque télécommande
- Choix du mode de fonctionnement :
Par défaut, la fermeture automatique est désactivée. Pour l'activer, l'installation d'un jeu de photocellules (en option) est nécessaire
- Essais de fonctionnement : Afin de se familiariser avec l'automatisme et de vérifier son bon fonctionnement, lire le chapitre concernant l'utilisation et effectuer des essais de fonctionnement (ouverture/fermeture, provoquer une détection d'obstacle, couper le faisceau de photocellules (en option)). A l'issue de ces essais, il pourra être nécessaire de modifier certains réglages (la force du moteur notamment).

DÉCLARATION DE CONFORMITÉ

**DECLARATION DE CONFORMITE CE
(DIRECTIVE RED 2014/53/EU, RoHS 2011/65/UE, BASSE TENSION 2014/35/EU)**

SOCIETE (fabricant, mandataire, ou personne responsable de la mise sur le marché de l'équipement)
Nom : Avidsen
Adresse : 19 avenue Marcel Dassault - 37200 Tours
Téléphone : (33) 2 47 34 30 60 Télécopie : (33) 2 47 34 30 61

IDENTIFICATION DE L'EQUIPEMENT

Marque : AVIDSEN
Désignation commerciale : Kit de motorisation pour portail coulissant
Référence commerciale : 114457
Kit constitué de : Un motoréducteur à électronique intégrée + 1 feu clignotant + 2 Télécommandes ZT-16

NOM ET QUALITE DU SIGNATAIRE : Alexandre Chaverot, président
Déclare sous mon entière responsabilité que :
Le produit précédemment cité est conforme à la directive RED 2014/53/EU et sa conformité a été évaluée selon les normes applicables en vigueur :

- EN 301489-3 V2.1.1
- EN 301489-1 V1.9.2
- EN 300220-1 V3.1.1
- EN 300220-2 V3.1.1

- EN 55014-2 :1997+A1 :2001+A2 :2008
- EN 55014-1 :2006+A1 :2009+A2 :2011
- EN 61000-3-2 : 2014
- EN 61000-3-3 : 2013
- EN 60335-1 : 2012 + AC :2014 + A11 :2014
- EN 60335-2-103 : 2015

La télécommande incluse dans le produit précédemment cité est conforme à la directive RED 2014/53/EU et sa conformité a été évaluée selon les normes applicables en vigueur :

- EN 62368-1:2014 + A11:2017
- ETSI EN 301 489-1 V2.3:2019
- ETSI EN 301 489-3 V2.1.1:2019
- ETSI EN 300 220-1 V3.1.1:2017
- ETSI EN 300 220-2 V3.2.1:2018
- EN 62479:2010

Le produit précédemment cité est conforme à la directive RoHS 2011/65/EU.

Date : 08 Janvier 2021
Signature :

